

## Planeetmengers Planeetmenger 8 liter, elektronische regeling, 230V

ARTIKEL \_\_\_\_\_

MODEL \_\_\_\_\_

NAAM \_\_\_\_\_

SIS \_\_\_\_\_

AIA \_\_\_\_\_



600195 (BE8BY)

Planeetmenger 8 liter,  
230V-50/60hz-1N

### Omschrijving

#### Product Nr.

Tafelmodel planeetmenger met 8 liter mengkom en traploze snelheidsregeling. Gespoten aluminium omkasting, kunststof deksel en gespoten stalen voet. Mengkom van roestvrijstaal AISI304 met transparant kunststof veiligheidsscherm, afneembaar voor reiniging. Het veiligheidsscherm is vervaardigd van een speciaal krasvast polyester, BPA vrij. Mengkomlift, bediend door het opklappen van het veiligheidsscherm. Traploze elektronische snelheidsregeling 20 - 220 tpm (planetaire beweging), met draaiknop bediening. Inclusief roestvrijstalen garde, roestvrijstalen platte mengarm en roestvrijstalen kneedhaak. Mengkom detectie, de menger gaat alleen in werking na plaatsing van de mengkom en het veiligheidsscherm. Nulspanning beveiliging, na een stroom uitval gaat de menger niet vanzelf weer in bedrijf. IP23 beschermd en waterdicht. Elektra kabel met CE-Schuko stekker.

### Uitvoering

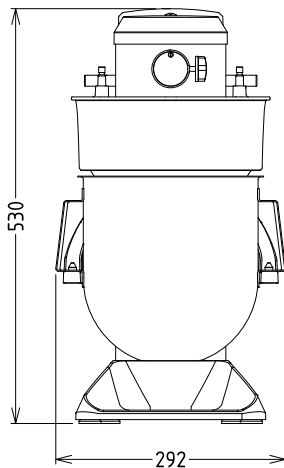
- Compacte professionele tafelmodel planeetmenger voor intensief kneden, mengen en kloppen.
- Maximale capaciteit van 2,5 kg (meel, met 60% hydratatie).
- Geleverd met:
  - Spiraal kneedhaak, mengarm, draadgarde en 8 liter mengkom, volledig van roestvrijstaal en afwasmachine bestendig.
- De vorm en de afmetingen van de menggereedschappen zijn perfect aangepast aan de mengkom voor een gelijkmatige vermenging, ook bij kleine hoeveelheden.
- Elektronische snelheidsregeling.
- Veiligheid: de menger stopt automatisch als men de mengkom laat zakken.
- Betrouwbare en ergonomische bedieningsknop voor de snelheid, instelbaar afhankelijk van het menggereedschap en de gewenste vermenging.
- Het demontabele veiligheidsscherm activeert het omhoog en omlaag brengen van de mengkom.
- Mengkom detectie, de menger gaat alleen in werking na correcte plaatsing van de mengkom en het veiligheidsscherm.

### Constructie

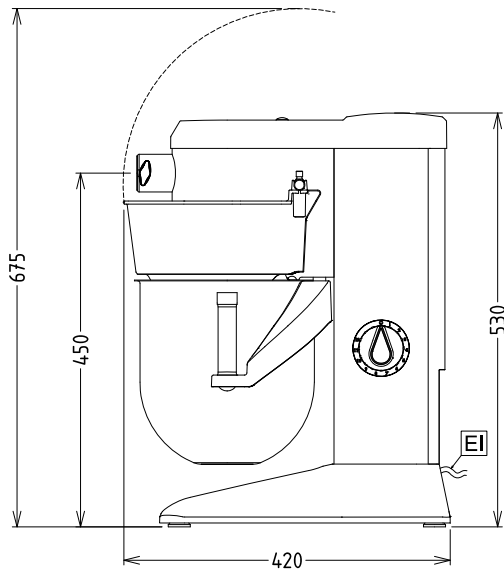
- Mengkom met 2 handgrepen en een capaciteit van 8 liter, vervaardigd van roestvrijstaal AISI304.
- Compact en makkelijk verplaatsbaar model.
- Krachtige asynchroon motor met een hoog startkoppel.
- Variabele snelheid van 20 tot 220 tpm (planetaire beweging), aan te passen aan het geselecteerde menggereedschap en de gewenste menggraad.
- Planetaire mengbeweging met zelfsmurende tandwielen, hierdoor is er geen risico op lekkage.
- Tegen water beschermd planetair systeem, IP23 bescherming voor de totale machine, IP55 voor het bedieningspaneel.
- Gesloten transparant kunststof spatscherm, vervaardigd van Eastman Tritan™ copolyester BPA vrij, stootvast, blijft helder, ook na vele afwasbeurten. Eastman & Tritan zijn handelsmerken van Eastman Chemical Company.
- Variabele rotatie snelheid van het menggereedschap van 67 tot 740 tpm.

### Goedkeuring

Front aanzicht

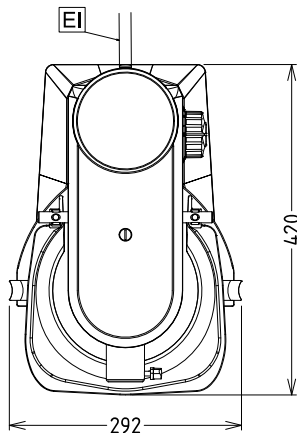


Zij aanzicht



EI = Elektrische aansluiting

Boven aanzicht



### Elektra

#### Voltage

600195 (BE8BY) 200-240 V/1N ph/50/60 Hz

#### Elektrisch max. vermogen

0.6 kW

#### Stekker type

CE-SCHUKO

### Capaciteit

Capaciteit 8 liter

### Algemene gegevens

Externe afmetingen, lengte 292 mm

Externe afmetingen, breedte 416 mm

Externe afmetingen, hoogte 527 mm

Gewicht, netto (kg) 19

Waterdichtheid index IP23

### Meegeleverde accessoires

- 1 stuks MENGKOM 8 liter, roestvrijstaal, PNC 653766 voor BE8BY menger
- 1 stuks KNEEDHAAK, roestvrijstaal, PNC 653767 voor 8 liter menger
- 1 stuks MENGARM, roestvrijstaal, voor 8 liter menger PNC 653768
- 1 stuks GARDE, roestvrijstaal, voor 8 liter menger PNC 653769

### Optionele accessoires

- MENGKOM 8 liter, roestvrijstaal, voor BE8BY menger PNC 653766
- KNEEDHAAK, roestvrijstaal, voor 8 liter menger PNC 653767
- MENGARM, roestvrijstaal, voor 8 liter menger PNC 653768
- GARDE, roestvrijstaal, voor 8 liter menger PNC 653769
- GESLOTEN SPATSCHERM, transparant kunststof, met navulopening, voor BE5/BE8 menger zonder hulpstukken aansluiting PNC 653781